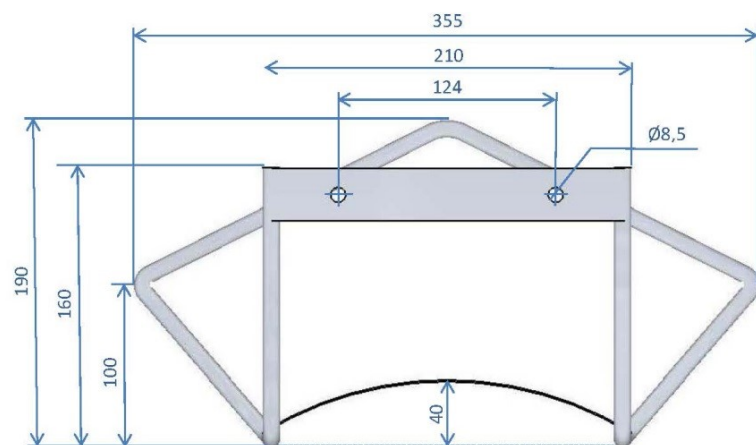
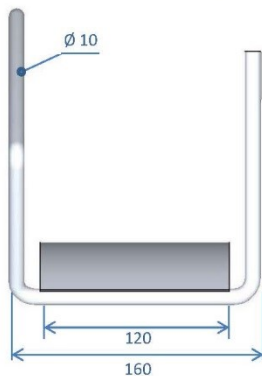


Slangrekken in RVS (AISI 304)

Vergroot de levensduur van slangen met een slangrek. Afmetingen voor de standaard slangrekken vindt u hieronder. Andere afmetingen zijn op aanvraag verkrijgbaar.

Artikelnummer

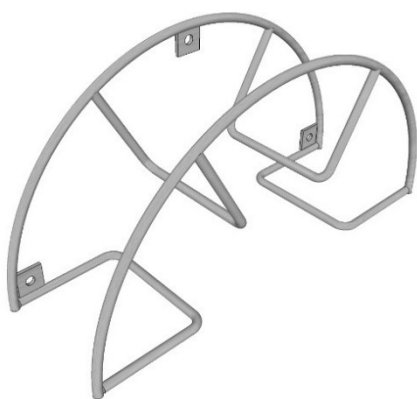
REKFR30: RVS (304) slangrek voor ca. 25m 1/2" slang of 20m 3/4" slang, elektrolytisch gepolijst



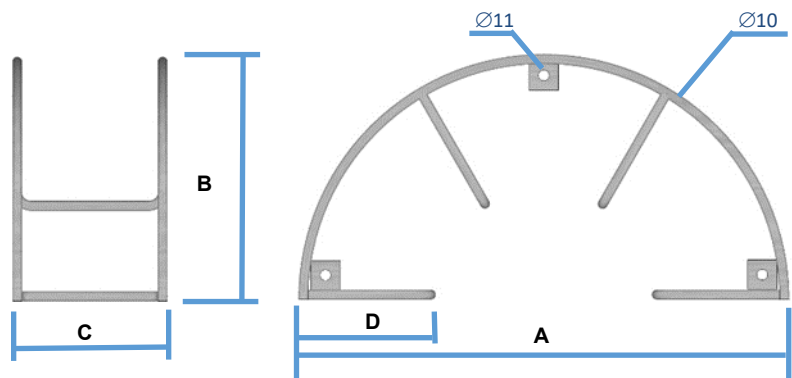
Artikelnummer

REKFR60: RVS (304) slangrek voor ca. 40m 1/2" slang of 30m 3/4" slang.

REKFR70: RVS (304) slangrek voor ca. 60m 1/2" slang of 50m 3/4" slang.



Alle afmetingen zijn in mm



Artikelnummer	A	B	C	D
REKFR60	510	255	140	130
REKFR70	510	255	250	130