
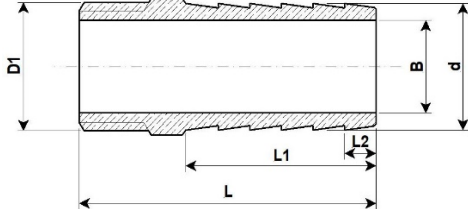

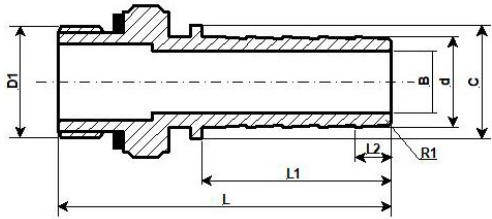


## Embout

<b>Matériel :</b> <b>laiton</b>							
							
<b>Référence</b>	<b>d(mm)</b>	<b>D1(BSP)</b>	<b>B(mm)</b>	<b>L(mm)</b>	<b>L1(mm)</b>	<b>L2(mm)</b>	
MESS013	14	1/2"	10	48	30	5,0	
MESS019	20,4	1/2"	15	48	30	5,0	
MESS019-3/4T	20,4	3/4" (BSPT)	15	61	38	5,4	
MESS025	25	1/2"	19,75	58	37	3,0	
<b>Matériel :</b> <b>AISI 316</b>							
<b>Joint :</b> <b>VITON</b>							
							
<b>Référence</b>	<b>d(mm)</b>	<b>D1(BSP)</b>	<b>B(mm)</b>	<b>C(mm)</b>	<b>L(mm)</b>	<b>L1(mm)</b>	<b>L2(mm)</b>
RVST013-C17	13,6	1/2"	9,0	17	58,5	31	6,7
RVST013-C17-SP *	13,6	1/2"	9,0	17	58,5	31	6,7
RVST013-C20	13,6	1/2"	9,0	20	58,5	31	6,7
RVST013-C20-SP *	13,6	1/2"	9,0	20	58,5	31	6,7
RVST016-C21	16,8	1/2"	11,5	21	62,2	35	6,8
RVST016-C21-SP *	16,8	1/2"	11,5	21	62,2	35	6,8
RVST019-C24	19,8	1/2"	14,0	24	66,3	39	6,8
RVST019-C24-SP *	19,8	1/2"	14,0	24	66,3	39	6,8
RVST025	25,1	1/2"	14,0	-	58,3	38	3,0

\* Embouts avec ressort pour protection de tuyau



Tuyau avec embout standard



Tuyau avec embout et ressort

